

# YASKAWA

## 搬运用（通用型）机器人 MOTOMAN-MH24

可搬质量：24 kg 6轴垂直多关节

机器人控制柜 DX200

### 对应新型控制柜[DX200]! 采用新型中空手臂的机器人诞生!

#### 通过提升机器人手臂性能扩大适用范围

- 可搬质量24kg 新机型提升生产力。
- 使用中空型（Φ50mm）上臂（U臂），电缆可内藏与手臂中。
- U臂上可搭载的质量为12kg。

#### 增加新功能

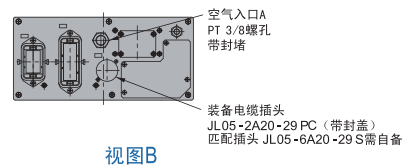
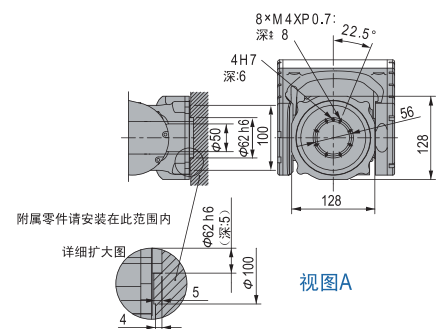
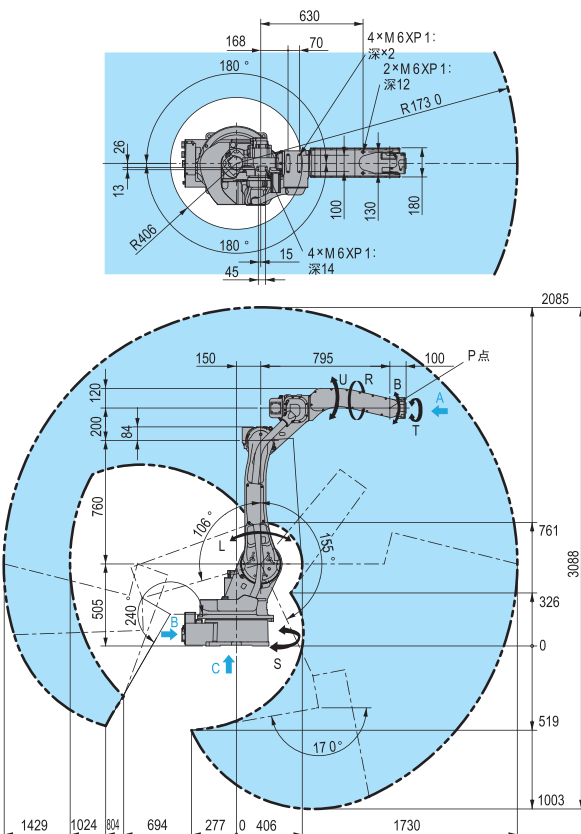
- 减速机寿命诊断功能，硬件预防保护功能，程序注释功能，程序行禁止编辑功能，程序文件夹功能。
- 通过Cabinet节省控制柜占地空间。

#### 强化安全功能（选配）

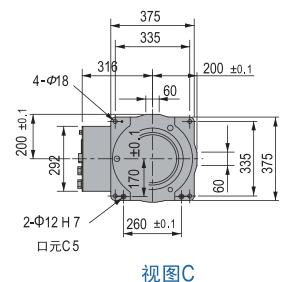
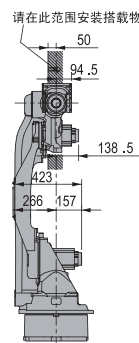
- 监视机器人·工具位置，对动作进行限制。
- 通过[功能安全模块]对位置进行监视。



#### 外形尺寸及动作范围 单位：mm



视图B



视图C

## MOTOMAN-MH24

## 机械手标准规格

项 目	规 格	
名 称	MOTOMAN-MH24	
型 号	YR-MH0024-A00	
构 造	垂直多关节(6自由度)	
可 搬 质 量	24kg	
重 复 定 位 精 度*1	± 0.06 mm	
动作范围	S轴(回旋)	-180° ~ +180°
	L轴(下臂)	-106° ~ +155°
	U轴(上臂)	-170° ~ +240°
	R轴(手臂回旋)	-200° ~ +200°
	B轴(手臂摆动)	-150° ~ +150°
	T轴(手臂回转)	-455° ~ +455°
最大速度	S轴(回旋)	3.44 rad/s , 197°/s
	L轴(下臂)	3.32 rad/s , 190°/s
	U轴(上臂)	3.67 rad/s , 210°/s
	R轴(手臂回旋)	7.16 rad/s , 410°/s
	B轴(手臂摆动)	7.16 rad/s , 410°/s
	T轴(手臂回转)	10.82 rad/s , 620°/s
容 许 矩 矩	R轴(手臂回旋)	50.0 N·m
	B轴(手臂摆动)	50.0 N·m
	T轴(手臂回转)	30.4 N·m
容许惯性力矩 (GD <sup>2</sup> /4)	R轴(手臂回旋)	2.1 kg·m <sup>2</sup>
	B轴(手臂摆动)	2.1 kg·m <sup>2</sup>
	T轴(手臂回转)	1.1 kg·m <sup>2</sup>
本 体 质 量	268kg	
设置环境	温 度	0 ~ +45°C
	湿 度	20 ~ 80%RH (不结露)
	振 动	4.9 m/s <sup>2</sup> 以下
	其 它	<ul style="list-style-type: none"> <li>• 无可燃性, 腐蚀性气体, 液体</li> <li>• 无水, 油, 粉尘等挥发性物体</li> <li>• 不接近电气噪音源</li> </ul>
电 源 容 量*2	2.0 kVA	

\*1: 以JIS B 8432为基准

\*2: 因用途, 动作式样的不同而不同

(注) 本表记载的是以SI单位系为基准

## 控制柜DX200 标准规格

项 目	规 格
构 造	防尘结构IP54 (变压器除外)
外 形 尺 寸	600 (宽) × 520 (深) × 730 (高) mm (可对应外部3轴)
概 略 质 量	170 kg
冷 却 方 式	间接冷却
周 围 温 度	通电时: 0 ~ +45°C, 保管时: -10 ~ +60°C
相 对 湿 度	最大90% (不结露)
电 源 规 格	三相AC 380V 50/60Hz
接 地	D种(接地电阻100Ω以下专用接地)
输入输出信号	专用信号: 输入28, 输出7, 通用信号: 输入40, 输出40 最大输入输出信号(选配): 输入4096, 输出4096
位置控制方式	串行编码器
内 容 容 量	JOB: 200000步, 10000 机器人命令 CIO梯形图: 20000步
扩展插槽	PCI: 2插槽
LAN (上位连接)	1个 (10 BASE - T/100 BASE - TX)
串 口 I/F	RS-232 C: 1个
控 制 方 式	软件伺服
驱 动 单 元	AC 伺服用伺服包 (共9轴)
喷 涂 色	控制柜本体: 孟塞尔色系 5Y7/1 前面板及变压器: 孟塞尔色系 N 3.0

## 示教编程器规格

名 称	规 格
外 形 尺 寸	169 (宽) × 314.5 (高) × 50 (厚) mm
毛 重	0.990 kg
材 质	强化塑料
操 作 机 器	选择键, 轴操作键, 数值/应用键, 带钥匙的切换模式键 (示教模式, 再现模式, 远程模式), 急停键, 始能键, 小型闪存记忆卡IF卡 (小型闪存记忆卡为选配), USB端口 (1个)
显 示 屏	5.7英寸彩色LCD, 触摸屏640×480像素 (汉字, 平 假名, 片假名, 英文字母, 数字, 其他)
防 护 等 级	IP65
电 缆 长 度	8m, 最大 (选配): 36m (追加延长缆线)

安全  
注意

- 使用前请熟读说明书及其附属文件等, 正确使用。
  - 此目录记载的产品为一般产业用机器人莫托曼 (MOTOMAN)。
  - 如MOTOMAN发生的故障及错误操作直接威胁到人身安全, 或被适用于危害人体安全的用途时请到我司营业厅窗口询问, 我们将作出改善。
  - 为了使您更容易理解, 本资料内所使用的照片是除去法定安全栏后摄影的。
- 另外, 图解等都为意向图。

## 安川电机(中国)有限公司 机器人事业部

上海市黄浦区湖滨路222号企业天地1号楼22F  
 〒 200021 TEL 021-53852200 FAX 021-53853299

## 安川电机(中国)有限公司广州分公司

广东省广州市天河区体育东路138号金利来大厦1108室  
 〒 510620 TEL 020-38780005 FAX 020-38780566

## 安川电机(中国)有限公司成都分公司

四川省成都市高新西区西芯大道3号国腾科技园区内5栋1层104室  
 〒 611731 TEL 028-86719370 FAX 028-86719371

## 安川(中国)机器人有限公司

江苏省常州市武进高新区武进西大道59号  
 〒 510620 TEL 0519-86220612 FAX 0519-86220611

## 上海机器人中心

上海市闸北区万荣路700号D2  
 〒 200072 TEL 021-36567900 FAX 021-56720075

## 广州机器人中心

广东省广州市荔湾区芳村大道东200号1850创意园51栋  
 〒 510380 TEL 020-81293327

## 成都机器人中心

四川省成都市高新西区西芯大道3号国腾科技园区内5栋1层104室  
 〒 611731 TEL 028-86719370 FAX 028-86719371



# YASKAWA

安川电机(中国)有限公司

如果本产品的最终使用者是军方, 并将本产品用于兵器制造使用时, 将被视为[外国外汇及  
 外国贸易法]所规定的出口限制对象, 被出口时请详细并且慎重的审查必要的出口手续。

因产品改良原因而发生功率, 规格, 尺寸等一部分的更改时, 恕不另行通知。

关于该资料的询问, 请咨询相关代理店或上记公司。

资料编号: A1410-3(2)

2016年2月 作成